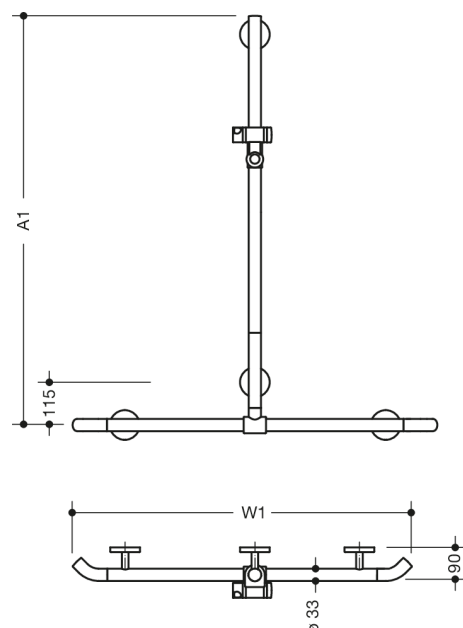




Podobne zdjęcie



Wymiary w mm

Właściwości

Poręcz prysznicowo-wannowa i drążek z uchwytem na słuchawkę prysznicową System 800 K

- drążki połączone pod kątem prostym z uchwytem na słuchawkę prysznicową
- z zagiętymi pod kątem 45° końcówkami drążków
- przesuwany (do montażu) drążek z uchwytem na słuchawkę prysznicową
- z wysokiej jakości poliamidu w kolorze HEWI 98 (biały) lub 99 (czysta biel)
- element regulacji uchwyty na słuchawkę oznaczony czarnym kolorem
- z odpornym na korozję stalowym rdzeniem
- możliwa długość w poziomie od 600 mm do 1250 mm, możliwa długość w pionie od 475 mm do 1800 mm, gł. 90 mm, śr. drążków 33 mm
- przy montażu poręczy od długości 1340 mm należy umieścić dodatkowe mocowanie, ponieważ odstęp pomiędzy elementami mocującymi do ściany może maksymalnie wynosić 850 mm w linii poziomej
- wsporniki mocujące o śr. 18 mm z płaskimi rozetkami
- śr. rozetki 80 mm, wys. 13 mm
- bezstopniowa regulacja położenia uchwyty na słuchawkę prysznicową, ustawienie wysokości po naciśnięciu lub pociągnięciu za uchwyt
- stożkowaty kształt zamocowania uchwyty na słuchawkę prysznicową ułatwia jej zawieszanie
- pasuje do słuchawek prysznicowych różnych producentów
- łatwy montaż dzięki osobno mocowanym płytkom z wysokiej jakości stali szlachetnej służącym do zawieszenia poręczy
- w dostawie odporny na korozję zestaw do mocowania
- Przestrzegać w przypadku korzystania z zawieszanych siedzeń: Wymagane sprawdzenie zgodności.
- Szczegółowa lista możliwych kombinacji uchwyty, Uchwyty kątowe i poręcze prysznicowe z dopasowanymi zawieszanymi siedzeniami można znaleźć w naszym katalogu online w obszarze pobierania odpowiedniego produktu.